



# MATELSAN



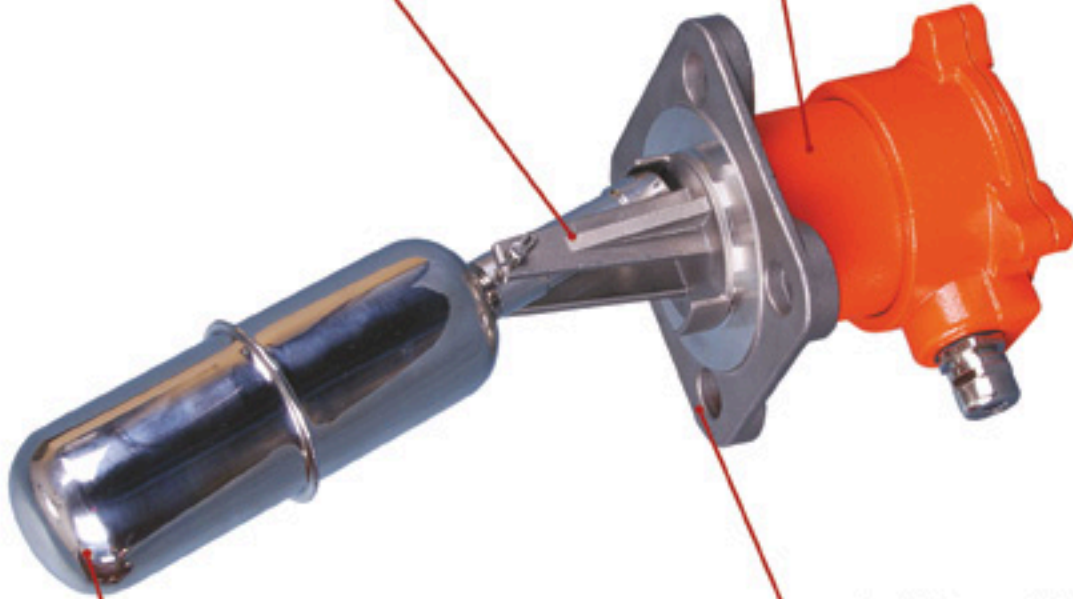
F1 TİP MANYETİK SEVİYE ŞALTERLERİ  
F1 TYPE MAGNETIC LEVEL SWITCHES

# ÜRÜN TANITIMI

## PRODUCT INTRODUCTION

Komple AISI316 paslanmaz çelik sıvı temas yüzeyi.  
Complete AISI316 stainless steel liquid contact surface.

Alüminyum gövde içerisinde bulunan 15A mikroswitch ile üstün performans.  
Superior performance with the 15A microswitch in aluminium chassis.



AISI316 paslanmaz çelik şamandıra ile yüksek korozyon dayanımı.  
High corrosion resistance with AISI316 stainless steel float.

Özel dizayn edilmiş AISI316 paslanmaz çelik flanş.  
Specially designed AISI316 stainless steel flange.



Bureau Veritas  
(19305/A0 BV)  
Tip Onay Belgesi  
Type Approval Certificate



Türk Loydu  
Tip Onay Belgesi  
Type Approval Certificate



Türk Standartları Enstitüsü  
Kalite Uygunluk Belgesi  
Certificate of Conformance to Quality



II 1/2 Gc IIA T6

PRESSURE	BASINÇ	: 10 / 16 BAR
DENSITY	YOĞUNLUK	: >0,7 kg/lt
TEMPERATURE	SICAKLIK	: 150 °C
SWITCH CAPACITY	SWITCH KAP.	: 250 VAC 15 A max.
FLANGE	FLANŞ	: AISI 316
APPROVAL	ONAY	: Bureau Veritas, Türk Loydu, TSEK, ATEX

# F1 SERİSİ MANYETİK SEVİYE ŞALTERLERİ

## F1 SERIES MAGNETIC LEVEL SWITCHES

### GENEL

#### GENERAL

F1 tip manyetik seviye şalterleri tüm tankların sıvı seviye ölçümleri için kullanılır. Harici besleme kaynağı olmadan çalışma özelliği, yandan montaj, geniş basınç ve sıcaklık aralığı ve komple paslanmaz temas yüzeyi ile geniş kullanım alanına sahiptir.

*F1 Type magnetic level switches are used for point level detection of liquids in all types of vessels. Operation without external power, side mounting, wide pressure and temperature ranges and stainless steel wetted parts for professional solutions...*

### ÇALIŞMA PRENSİBİ

#### METHOD OF OPERATION

Kayse F1 Tip Manyetik Seviye Şalterleri basınçlı ve basınçsız kaplardaki sıvı seviyesinin kontrolünü, tank armatürlerine (selenoid vana, motorlu vana, pompa, alarm düzenleri...) kontak vererek sağlar. Sıvı seviyesinin değişimi ile hareket eden şamandıra, mıknatısın konum değiştirmesini, bu sayede mikroswitch'in uyanmasını ve anahtarlama yapmasını sağlar. Alınan kuru kontak ile uyarılan selenoid vana, aktüatörlü vana, pompa, hidrofor veya alarm sistemleri tank içindeki sıvıyı sürekli kontrol altında tutar. Harici beslemeye gerek duymayan tasarımı, geniş sıcaklık ve basınç aralıklarında çalışabilmesi, estetik görünümü ve farklı modelleri ile beklentilerinizi karşılar.

*As the level rises and falls the inclination of the float is changed causing a permanent magnet in the float to be deflected which in turn repels a rotatable opposing magnet. This forced snap-action-contact effect operates a micro switch with a plunger. Even very small changes in level can be detected in this way. The floater which moves with the change in liquid level, enables positional change of the magnet, and as such enables switching through stimulation of the micro-switch. The solenoid valve, actuator valve, pump, pressure water tank, or alarm systems keep the liquid in the tank under continuous control. Its design that does not necessitate external feeding, its ability to operate in wide temperature and pressure ranges, its aesthetic and different models will meet your expectations.*

### ÖZELLİKLER

#### PROPERTIES

Harici beslemeye gerek duymaz,  
Yandan montaj,  
Geniş basınç ve sıcaklık aralıklarında kullanabilme imkanı,  
AISI 316 kalite paslanmaz çelik sıvı temas yüzeyi,  
Uzun switch ömrü,  
Çeşitli yoğunluk ve özellikteki sıvılarda kullanabilme,  
Yüksek vibrasyonda çalışabilme,  
Estetik görünüm,  
Farklı model ve tiplerde isteğe bağlı özel imalat,

*Does not require external power,  
Side installation ,  
Possibility to use in wide pressure and temperature ranges,  
AISI 316 quality stainless steel wetted parts,  
Long switch life,  
Possibility to use in liquids with various densities and specifications,  
Can operate in high vibration,  
Aesthetic look,  
Custom production in different model and types on demand,*

### KULLANIM ALANLARI

#### AREAS OF APPLICATION

Gemi İnşa Sanayi,  
Yakıt ve Yağ Tankları,  
Pis Su - Temiz Su Tankları,  
Asit Tankları,  
Kondens Tankları,  
Alarm Sistemleri,  
Her Türü Otomasyon Sistemleri,  
Pompa, Selenoid Vana, Aktüatörlü Vana, Hidrofor On/Off Sistemlerinde,  
Tüm Basınçlı ve Basınçsız Kaplar

*Shipbuilding Industry,  
Fuel and Oil Tanks,  
Wastewater - Clean Water Tanks,  
Acid Tanks,  
Condense Tanks,  
Alarm Systems,  
All Types of Automation Systems,  
With Pumps, Solenoid, Valves, Valves with Actuators,  
Water Pressure Tanks On/Off Systems  
All Pressurized and Non-Pressurized Containers...*

# F1 SERİSİ MODELLERİ

## MODELS OF F1 SERIES

### F1 Standart



Tank veya depolara yandan monte edilen, harici besleme kaynağı olmadan seviye değişimi için istenen noktalarda "Normalde Açık" ve "Normalde Kapalı" kuru kontak veren cihazlardır.

They are equipment side-mounted to the tanks or reservoirs that allow receiving "Normally Open" or "Normally Closed" dry contacts at the points where change of level is desired without any external power supply.

### F1 I Tip



Şamandıra kolu uzatılarak çalışma aralığı F1 Standart modeline göre arttırılmıştır. Bu sayede pompa ve selenoid valflerin devreye girme sıklığı azalmıştır.

The operating range was increased more than F1 Standart by extending the float arm. In this way, it is possible to shorten running-up times of the pump and solenoid valves.

### F1 Z Tip



Seviye kontrolünün yapılacağı nokta ile cihaz montajının yapılacağı yer arasındaki konstrüktif farklılıklar göz önüne alınarak dizayn edilmiştir. Özellikle gemi inşa sanayinde karşılaşılan asimetrik depo ve tank uygulamalarında kullanılmaktadır.

It is designed by taking into consideration the constructional differences between the point of level control and installation point of the equipment. It is especially used in the asymmetrical reservoir and tank applications frequently seen in the shipbuilding industry.

### F1 Ex Proof



Ex-Proof koşulları aranan uygulamalar için dizayn edilmiş F1 seviye şalterleridir.

They are certificated level switches with sought for Ex-Proof conditions.

Teknik Özellikler Technical Properties	Modeller Models			
	F1 Standart F1 Standart	F1 I Tip F1 I Type	F1 Z Tip F1 Z Type	F1 Ex Proof F1 Ex Proof
Basınç Pressure	PN10 / 16			PN 10
Sıcaklık Temperature	Max. 150 °C			Max. 120 °C
Bağlantı Tipi Connection Type	Kare Flanş Square Flange			
Flanş Flange	AISI 316			
Buat Switch Box	Alüminyum Aluminium			
Regülasyon Regulation	50 mm	50 / 100 / 200 mm	50 / 100 / 200 mm	50 mm
Yoğunluk Density	>0,7 kg/lt			
Switch Kapasitesi Switch Capacity	250 V AC, 15 A <sub>max</sub> NO+NC			

# F1 SERİSİ MODELLERİ

## MODELS OF F1 SERIES

### F1 Test Kollu



Test kollu modellerde, cihaz sökülmeden veya doldurma - boşaltma işlemleri yapılmadan çalışma testi mekanik olarak yapılabilmektedir. Test kolunun, şamandıra pozisyonunu değiştirmesi esasına göre çalışmaktadır.

The versions with test arm allow performing operating test mechanically without demounting the equipment or performing fill-discharge operations. It works according to the principle of float position changed by the test arm.

### F1 L Tipi



Tank veya depolara üstten montajlanan F1 seviye şalterleridir.

It's designed for top-mountable tanks.

### F1 Norm Flanşlı



DIN, ANSI, JIS veya özel bağlantı normlarında yapılan flanşlı seviye şalterleridir. Bu sayede mevcut bağlantı şeklini değiştirmeden istenilen flanş ölçülerinde montaj yapılabilir.

They are flange level switches manufacturing as per DIN, ANSI, JIS or special connection norms. Thus mounting in any flange size can be performed without change of the current connection type.

### MF1 Mini Paslanmaz/Plastik

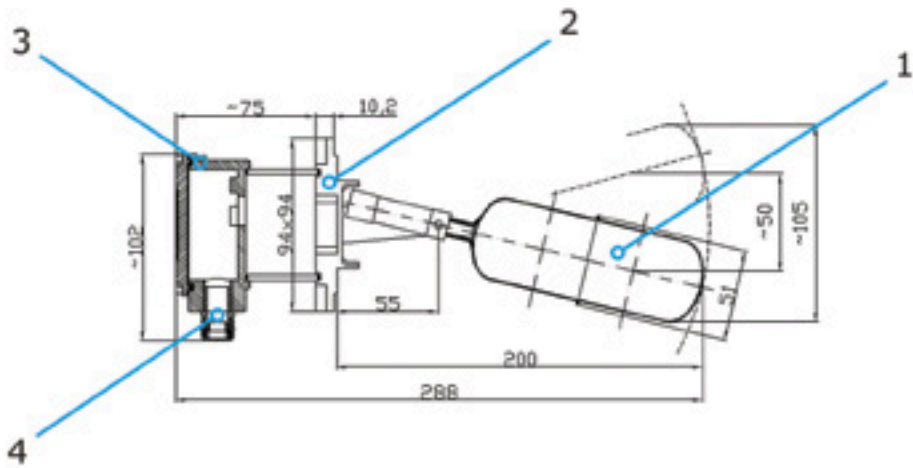


Tank veya depoya yandan montajlanan, 1/2" Dişli bağlantıya uygun, "Normalde Açık" veya "Normalde Kapalı" kuru kontak alınabilen seviye şalterleridir. Açık veya düşük basınçlı tanklarda kullanımı uygundur.

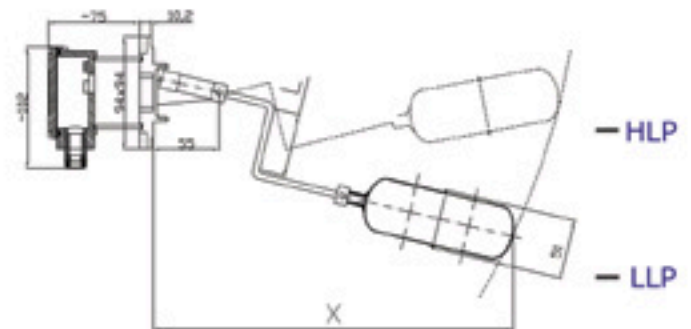
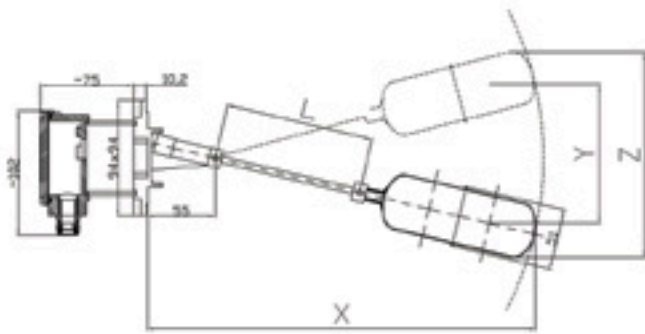
They are level switches side-mounted to the tank or reservoir, compliant for thread connection of 1/2" receiving dry contacts "Normally Open" or "Normally Closed". It's suitable for open and low pressure tanks.

Teknik Özellikler Technical Properties	Modeller Models			
	F1 Test Kollu F1 with Test Arm	F1 L Tipi F1 L Type	F1 Norm Flanşlı F1 with Norm Flange	MF1 Mini MF1 Mini
Basınç Pressure	PN10 / 16			2 bar <sub>max</sub>
Sıcaklık Temperature	Max. 150 °C			Max. 125 °C
Bağlantı Tipi Connection Type	Kare Flanş Square Flange		DIN, ANSI ve JIS Normları DIN, ANSI and JIS Norms	1/2" Dişli 1/2" - Thread
Flanş Flange	AISI 316		St 37.2 - AISI 304 / 316	AISI 304-Polipropilin
Buat Switch Box	Alüminyum Aluminium			-
Regülasyon Regulation	50 mm			-
Yoğunluk Density	>0,7 kg/lt			
Switch Kapasitesi Switch Capacity	250 V AC, 15 A <sub>max</sub> NO+NC			250 VAC, 1 A <sub>max</sub> NO veya NC NO or NC

# TEKNİK ÖZELLİKLER TECHNICAL PROPERTIES



Parça No Part Number	Parça Adı Part Name	Malzeme Material
1	Şamandıra Float	AISI 316
2	Kare Flanş Square Flange	AISI 316
3	Buat Switch Box	Etial 150
4	Prinç Rakor Brass Cable Gland	M16x1.5

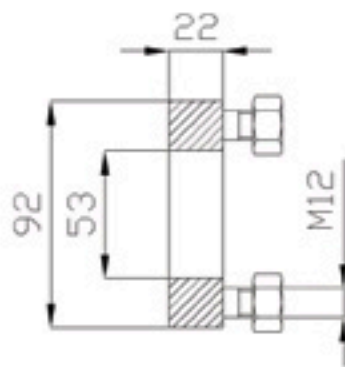


Ölçüler Dimensions	Boy Length (mm)		
	100	200	300
X	295	393	490
Y	100	155	200
Z	160	205	255

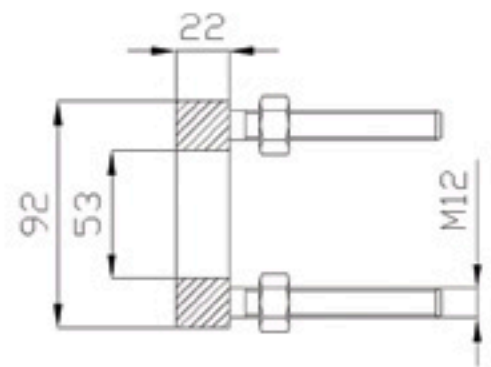
**HLP** Yüksek Seviye Noktası High Level Point

**LLP** Alçak Seviye Noktası Low Level Point

## KARŞI FLANŞ COUNTER FLANGE



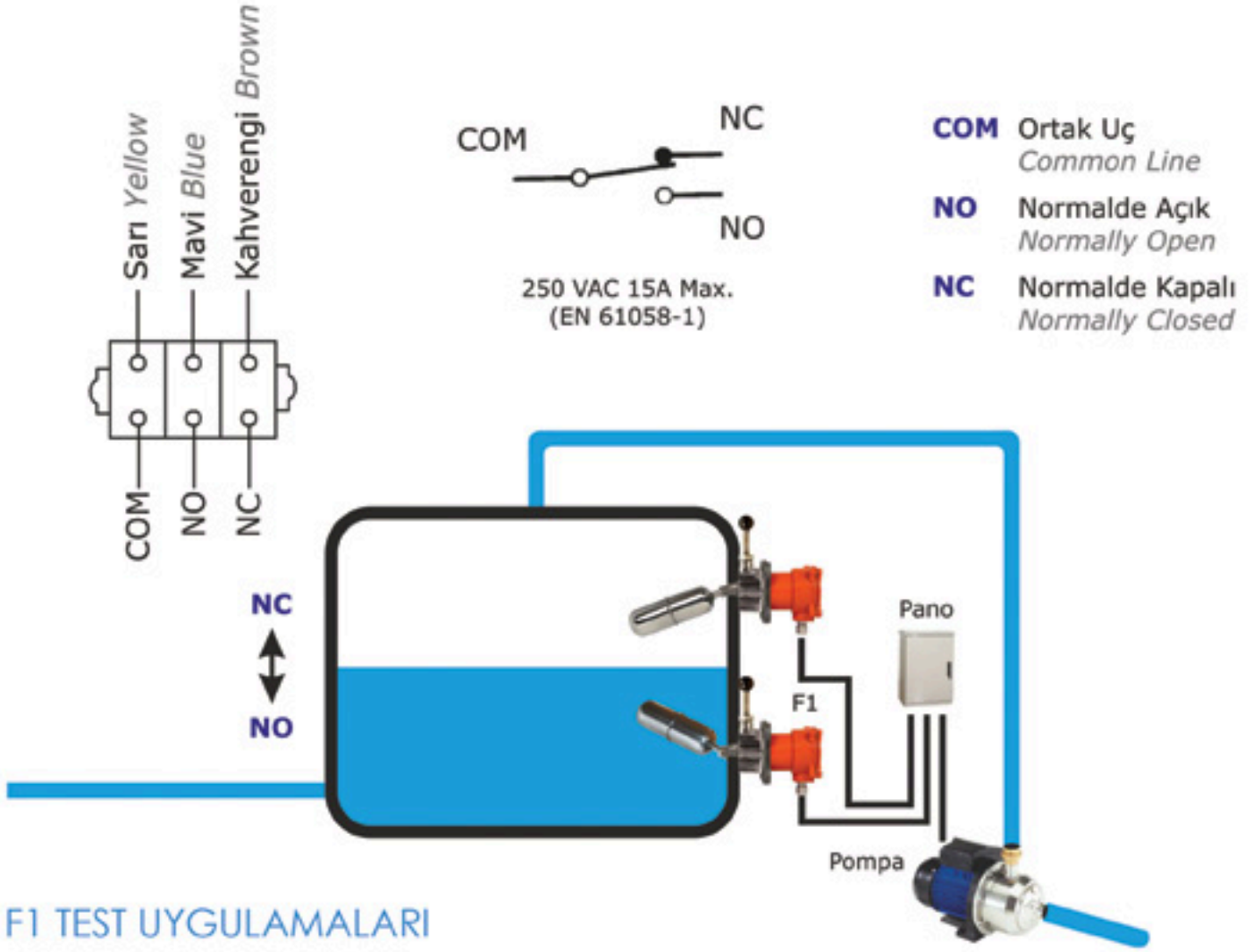
Standart Modeller için  
for Standard Models



Test Kollu Model için  
for Model with Test Arm

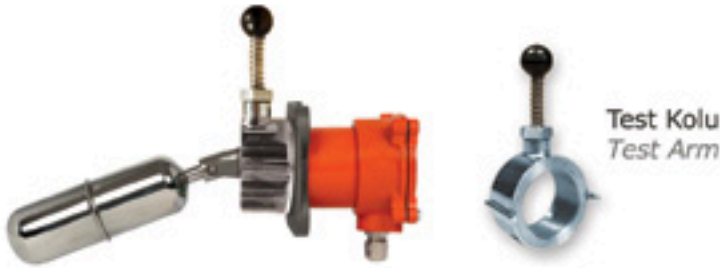
# ELEKTRİK BAĞLANTILARI

## ELECTRICAL CONNECTIONS



## F1 TEST UYGULAMALARI

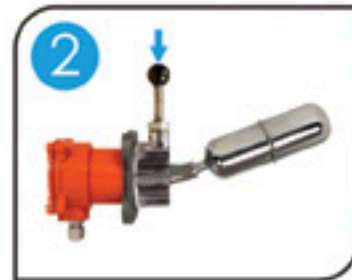
### F1 TEST APPLICATIONS



F1 Test Kollu F1 with Test Arm

F1 ile Karşı Flanş arasında monte edilebilen test cihazı ile F1 Seviye Şalteri' ni sökmeye veya tankı doldurma - boşaltma işlemini yapmaya gerek kalmadan, çalışma testi yapılabilir.

Thanks to the test equipment mountable between F1 and counter flange, the operating test can be performed without having to remove F1 Level Switch or perform tank fill-discharge operations.





# MATELSAN

**MATELSAN ENDÜSTRİYEL ELEKTRONİK ÜRÜNLER  
SAN.TİC.LTD. ŞTİ.**

Adres:Pınartepe Mahallesi Atatürk 4 Caddesi No:1/D  
Büyüçekmece/İstanbul

T:+90 539 890 75 90

info@matelsan.com.tr  
www.matelsan.com.tr

