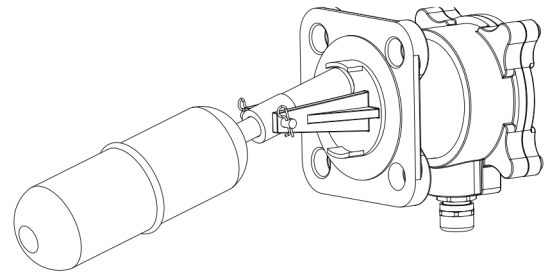
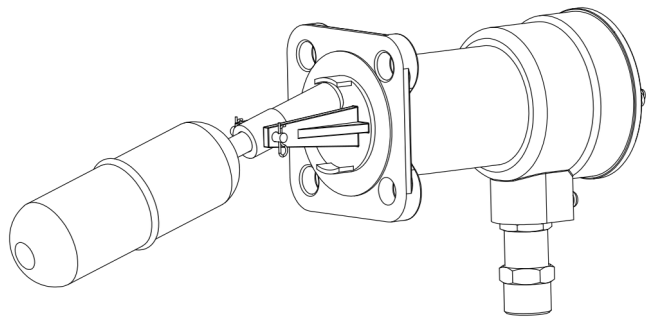


- LÜTFEN CİHAZI DEVREYE ALMADAN BU DÖKÜMANI DİKKATLİCE OKUYUN,
- CİHAZIN ELEKTRİKSEL BAĞLANTISI YETKİLİ BİR PERSONEL TARAFINDAN YAPILMALIDIR, AKSİ HALDE CİDDİ YARALANMALAR VEYA ÖLÜM TEHLİKESİ İLE KARŞI KARŞIYA KALINABİLİR,
- BU DÖKÜMAN DAHA SONRA KOLAY ERİŞİLEBİLECEK BİR YERDE MUHAFAZA EDİLMELİDİR,
- BU DÖKÜMANDA VERİLEN TEKNİK BİLGİLER VE BAĞLANTI ŞEMASI DIŞINDA KESİNLİKLE CİHAZA ENERJİ VERİLMEMELİDİR,
- BU DÖKÜMANDA YAPILMASI SAKINICALI OLARAK BELİRTİLEN UYGULAMALAR CİHAZI GARANTİ KAPSAMI DIŞINA ÇIKARTABİLİR,
- BU DÖKÜMANIN SİZE YARDIMCI OLAMADIĞINI DÜŞÜNÜYORSANIZ, İLETİŞİM BİLGİLERİMİZDEN BİZE ULAŞIN.



F1  
Standart Modeller



F1  
Ex - Proof Modeller

## 1. GENEL

### 1.1 Genel Bilgiler

F1 Standart ve F1 Exproof tip manyetik şamandıralı seviye şalterleri, tankların içerisindeki her türlü sıvının seviyelerini belirlemek için kullanılırlar. Harici besleme kaynağı olmadan çalışma özelliği, yandan montaj (L Tipi ürünler üstten montaj), geniş basınç ve sıcaklık aralığı, komple AISI 316 paslanmaz sıvı temas yüzeyi ile geniş kullanım alanına sahiptir.

### 1.2 Çalışma Prensibi

Kayse F1 Standart ve F1 Exproof tip Manyetik Seviye Şalterleri, basınçlı ve basınçsız kapılardaki sıvı seviyelerinin kontrolünü yapar bilmektedir. Sıvı seviyesinin değişimi ile hareket eden şamandıra, miknatısın konum değiştirmesini, bu sayede mikroswitch'in uyarılmasını ve anahtarlama yapmasını sağlamaktadır. Alınan kuru kontak ile otomasyon sistemlerine bilgi gönderilebileceği gibi tank armatürlerini de direkt veya endirekt kumanda ederek kuru kontak verir, tank içindeki sıvıyı sürekli kontrol altında tutar.

### 1.3 Özellikler

- Harici beslemeye gerek duymaz,
- Geniş basınç ve sıcaklık aralıklarında kullanılabilir,
- Komple AISI 316 kalite paslanmaz çelik sıvı temas yüzeylidir,
- Uzun anahtarlama ömürlüdür,
- Çeşitli yoğunluk ve özellikteki sıvılarda kullanılabilir,
- Yüksek vibrasyonda çalışabilir,
- Estetik görünüm ve farklı model ve tiplerde özel imalat,
- **Ex** II 1/2 Gc Ex d II AT6 ortamlarda kullanılabilir (sadece F1 Exproof Tipler)

### 1.4 Kullanım Alanları

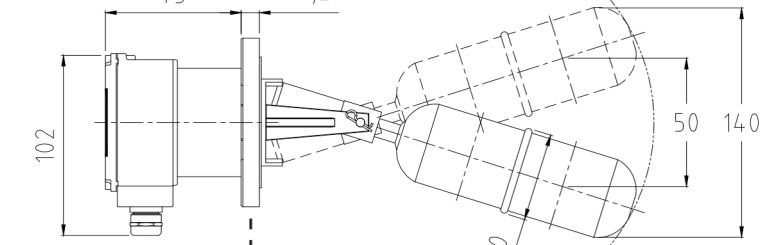
- Gemi İnşaa Sanayi, Yakıt ve Yağ Tankları, Pis Su-Temiz Su Tankları,
- Asit Tankları, Kondens Tankları,
- Alarm ve Hertürlü Otomasyon Sistemleri,
- Pompa, Selenoid Vana, Aktüatörlü Vana, Hidrofor On/Off Sistemleri,
- Kimya - Petro Kimya Sanayi,
- Yanıcı, Patlayıcı Gaz Ortamlarında (yalnız F1 Exproof Tipler),
- Tüm Basınçlı veya Basınçsız Kapılarda,

## 2. TEKNİK BİLGİLER

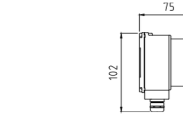
Kontak Yapısı	: 1 Adet NO (Normalde Açık) + NC (Normalde Kapalı) Changeover Switch - Kuru Kontaklı
Kontak Kapasitesi	: 250 VAC 15A maks. (EN 61058-1)
Buat	: Alüminyum Enjeksiyon
Klamens Bağlantısı:	Vidasız Klamens Bağlantı Sistemi
Kablo Bağlantıları	: M16 (IP68) Rakor (ø4-8mm max. 1,5mm2 kesitli) (Exproof Modeller, 1/2" Exproof Rekorlu ø4-10mm max. 3x2,5mm2 kesitli kablolar)
Montaj	: Yandan Montaj (L Tipi Modeller Üstten Montaj)
Çalışma Basıncı	: PN10 / PN16 (Opsiyonel)
Çalışma Sıcaklığı	: -25 +150 OC
Depolama Sıcaklığı:	-15 +60 OC
Sıvı Temas Yüzeyleri:	AISI316 (1.4401)
Min. Yoğunluk	: > 0,7 g/cm3
Ağırlık	: Min. 1,4 kg - Max. 1,6 kg modellere göre
Onaylar	: TSEK, TL, BV, Atex (sadece Exproof tipler)

Voltaj	İndüktif Olmayan Yükler (A)				İndüktif Yükler (A)			
	Rezistif Yük		Lamba Yükü		İndüktif Yük		Motor Yükü	
	NC	NO	NC	NO	NC	NO	NC	NO
125 VAC	15	3	1,5	1,25	15	5	2,5	1,5
250 VAC								
8 VDC	15	3	1,5	1,5	15	5	2,5	1,5
14 VDC								
30 VDC	2	2	1,4	1	1	1	1	1
125 VDC	0,4	0,4	0,4	0,03	0,03	0,03	0,03	0,03
250 VDC	0,2	0,2	0,2	0,02	0,02	0,02	0,02	0,02

**3. MODELLER** F1 Standart modelleri **F1 I Tipi**, **F2 Z Tipi** ve **F1 L Tipi'** dir. F1 Exproof modelleri **F1 Exproof I Tipi**, **F1 Exproof Z Tipi** ve **F1 Exproof L Tipi'** dir. F1 Serisi Seviye Şalterleri standart olarak 94x94 kare flaşlıdır. Tüm modellere **DIN**, **ANSI** ve **JIS** normu flaşlar uygulanabilir.

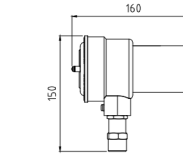


### Standart Modeller

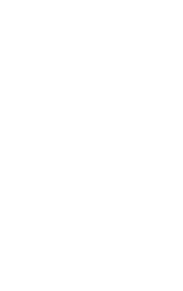


### I Tipi Modeller

### Ex Proof Modeller



### Z Tipi Modeller



### L Tipi Modeller (Üstten Montaj)

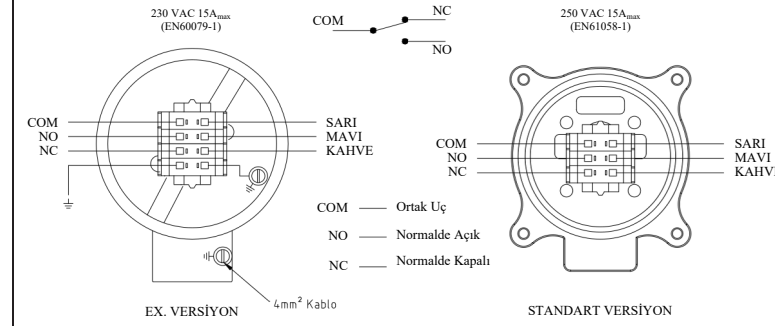
I Tipi Modeller	L	X	Y (Regülasyon)
	100 mm	290 mm	105 mm
200 mm	390 mm	155 mm	
300 mm	485 mm	210 mm	
400 mm	580 mm	265 mm	

Z Tipi Modeller	L1	L2	X	Y (Regülasyon)
	100 mm	50 mm	235 mm	80 mm
200 mm	100 mm	285 mm	100 mm	
300 mm	150 mm	310 mm	125 mm	
400 mm	200 mm	355 mm	150 mm	
	250 mm	380 mm	170 mm	
	300 mm	430 mm	195 mm	
	350 mm	455 mm	220 mm	
	400 mm	505 mm	240 mm	

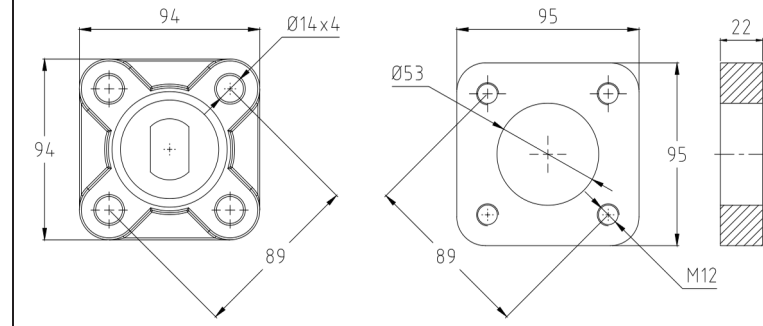
L Tipi Modeller	L1	L2	X	Y (Regülasyon)
	100 mm	100 mm	260 mm	105 mm
200 mm	200 mm	385 mm	155 mm	
300 mm	300 mm	505 mm	210 mm	
400 mm	400 mm	630 mm	265 mm	

## 4. BAĞLANTILAR

### 4.1 Elektrik Bağlantıları



### 4.2 Mekanik Bağlantılar



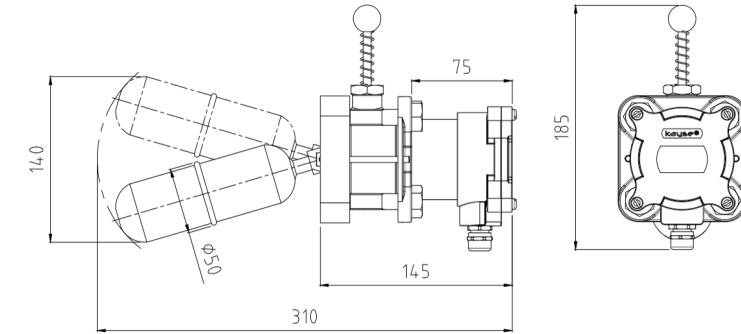
### F1 Bağlantı Flaşı

### F1 Karşı Flaş

DIN, ANSI ve JIS gibi Norm Flaşlı uygulamalarda kullanılan flaş standartı dikkate alınmalıdır.

## 5. TEST KOLU UYGULAMALARI

F1 Standart Seviye Şalterleri ile karşı flaş arasına monte edilebilen test kolu ile F1 seviye şalterini sökmeye veya tankı doldurma - boşaltma işlemine gerek kalmadan çalışma testi yapılabilir.



## 6. ARIZA

### 6.1 Mekanik Test İşlemleri

F1 Serisi Seviye Şalterleri, mekanik olarak elle rahat hareket ettirebilmelidirler. Şamandıra pozisyonu dikey konumda çalışacak şekilde tutulduğunda herhangi bir takılma olmadan çalışabilmelidir.

### 6.2 Elektriksel Test İşlemleri

Ürün kuru kontaklı yapıdadır. Ölçü aletinin  $\Omega$  kademesinde, •Şamandıra aşağı pozisyonda iken COM - NO kontakları arası kısa devre (sıfıra yakın bir direnç değeri) COM - NC arası açık devre okunmalıdır, •Şamandıra yukarı pozisyonda iken COM - NC kontakları arası kısa devre (sıfıra yakın bir direnç değeri) COM - NO arası açık devre okunmalıdır,